



- ✓ Oerdegelijke producten
- ✓ 100% eigen productie en atelier
- ✓ Smart Home Ready

**Jouw specialist:**

**Zon en Scherm Montage BV**  
Bredeweg 11G, 2742 KT Waddinxveen  
085-485-83-50  
[service@zonenscherm.nl](mailto:service@zonenscherm.nl)  
[www.zonenscherm.nl](http://www.zonenscherm.nl)

## Zon en Scherm ZS671 Lakor

Wanneer je – zelfs op de warmste en zonnigste dagen van het jaar – aangenaam wilt kunnen zitten op jouw terras breid jij ruimte uit met een pergolazonwering.

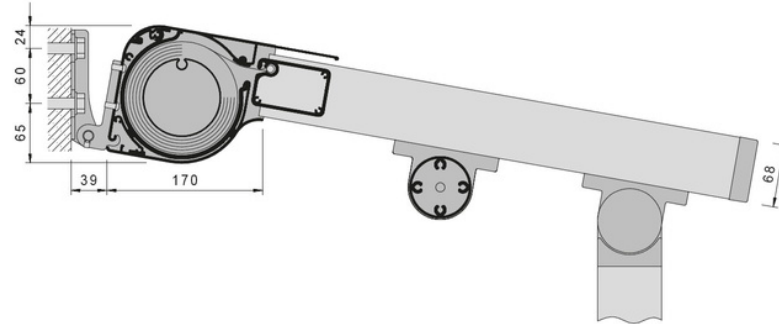
Met onze pergolazonwering controleer je zowel de temperatuur als de lichtinval. De strakke vormgeving in combinatie met het aan 4 zijden strak gespannen doek zorgt voor de juiste stabiliteit en aangenaam genieten op uw terras.



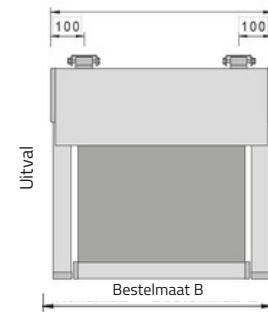
# Zon en Scherm ZS671 Lakor 2024 inclusief BTW

Specificaties	
Zon en Scherm ZS671 Lakor	
Minimale breedte	1450 mm
Maximale breedte (gekoppeld)	5000 mm (10.000 mm)
Maximale uitval	4500 mm
Staanderlengte	2500 mm
Volledig gesloten kast	✓
Wandmontage	✓
Verstelbare staander mogelijk	✓
Tussenrol mogelijk	✓
100% acryl of polyester doek uit de Sunmaster collectie	✓

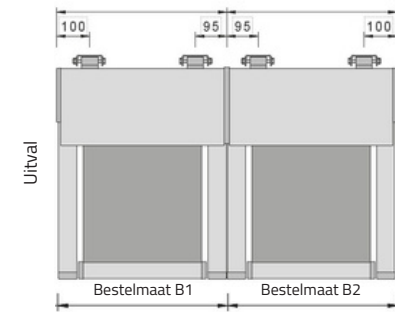
Zijaanzicht



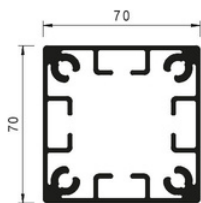
Bovenaanzicht 1-delig (motor)



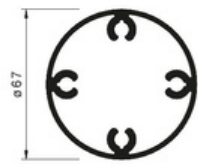
Bovenaanzicht 2-delig (motor)



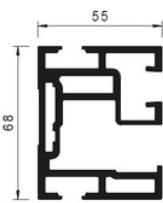
Staander



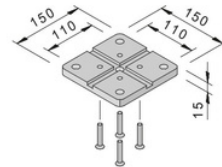
Geleidebuis



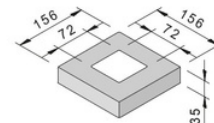
Geleiderrail



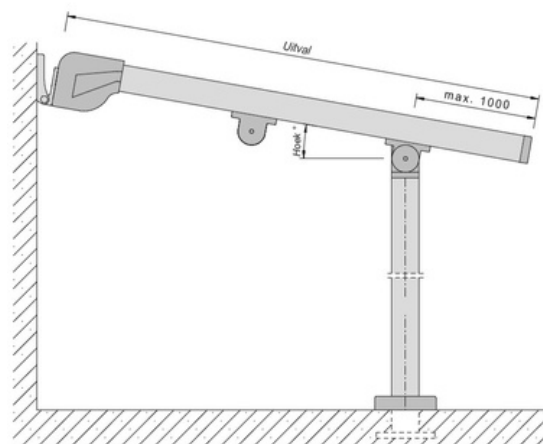
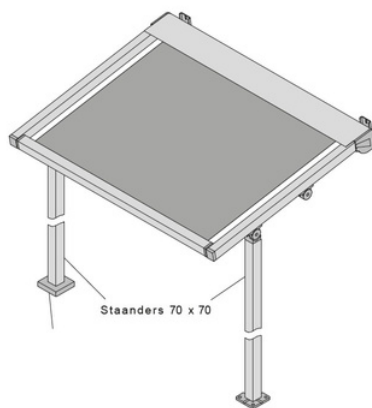
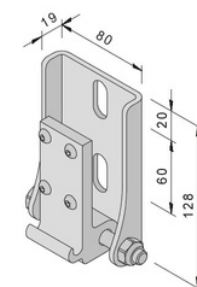
Montageplaat (standaard standers)



Afdekkappen (optioneel)



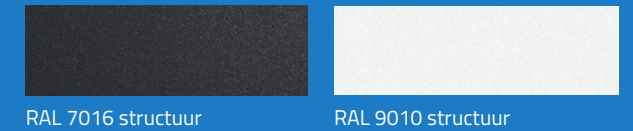
Wandbeugel



### Standaard uitvoering

- Somfy Sunea io-motor (1 meter zwart snoer)
- Staanderlengte 2500 mm
- Keuze uit alle doeken uit de Sunmaster doekcollectie
- Keuze uit alle RAL-kleuren

### Standaardkleuren



### 1-delig met 1 motor

Breedte mm	Uitval 2500 mm	Uitval 3000 mm	Uitval 3500 mm	Uitval 4000 mm	Uitval 4500 mm
3000					
3500					
4000					
4500					
5000					

### Indien 2-delig/2-motoren;

1. Calculeer 2 stuks Pergolazonwering met standaard motor.
2. Optionele motoren keuze, bereken 2 x de meerprijs. Beschikbaar vanaf 4000 mm tot 10000 mm.

**Let op:** Motoren mogen zich niet beide in het midden van de 2-delige pergolazonwering bevinden.

